

PRESSIONE

MASSIMA DI LAVORO	1 bar [14.5 psi]
-------------------	-------------------------

MATERIALI

PROTEZIONE ESTERNA	Alluminio anodizzato
TERMINALI	Nylon rinforzato
CORPO CENTRALE	Poliammide trasparente
GALLEGGIANTE	Poliammide
VITI DI FISSAGGIO	Acciaio zincato
DADI	Acciaio zincato
GUARNIZIONI	Buna - Viton

TEMPERATURA DI ESERCIZIO

BUNA	-30 ÷ 90 °C [-22 ÷ 195 °F]
VITON	-20 ÷ 110 °C [-4 ÷ 230 °F]

COMPATIBILITÀ FLUIDI

OLI MINERALI (1)	HH - HL - HM - HR - HV - HG
EMULSIONI ACQUOSE (1)	HFAE - HFAS
FLUIDI SINTETICI (2)	HS - HFDR - HFDU - HFDS

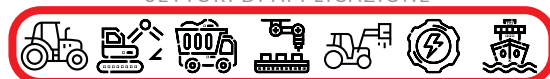
(1) Con guarnizioni in Buna

(2) Con guarnizioni in Viton

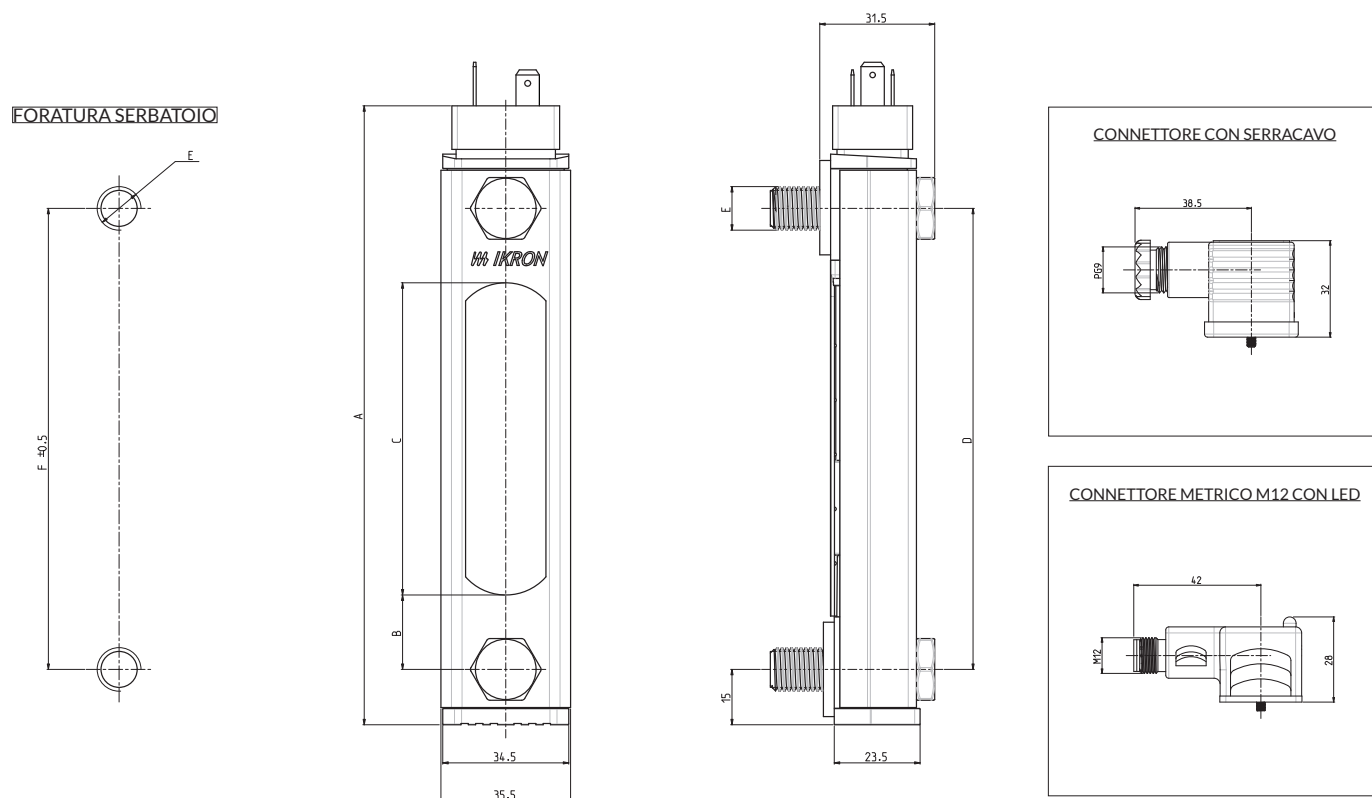

CARATTERISTICHE TECNICHE

- Segnale di livello visivo
- Contatto elettrico N.C. che commuta il segnale quando il galleggiante raggiunge la quota di livello minimo
- Elevata resistenza agli urti
- Protezione esterna in alluminio anodizzato

SETTORI DI APPLICAZIONE



DIMENSIONI INDICATORE DI LIVELLO HL98



INDICATORE TIPO	PESO	A	B	C	D	E	F
	kg [lb]	mm [in]	mm [in]	mm [in]	mm [in]	filettatura	mm [in]
HL98-20	0,17 [0.37]	170 [6.8]	20,5 [0.82]	86 [3.44]	127 [5.08]	M10 M12	127 [5.08]
HL98-30	0,21 [0.46]	294 [11.76]	20,5 [0.82]	213 [8.52]	254 [10.16]	M10 M12	254 [10.16]

ISTRUZIONI PER IL MONTAGGIO

Il montaggio degli indicatori di livello HL 98 avviene attraverso le viti incorporate che devono essere avvitate con coppia di serraggio pari a 10 Nm alle corrispondenti sedi filettate sul serbatoio.
Dopo aver serrato le due viti in dotazione procedere con il collegamento del connettore elettrico.

ORDINA IL TUO INDICATORE DI LIVELLO

Scrivi qui



1	HL98	INDICATORE TIPO	
2		DIMENSIONE	
	Dimensione	20	30
3		VITE DI FISSAGGIO	
	M 10	T1	T1
	M 12	T2	T2
4		GUARNIZIONI	
	Buna	B	B
	Viton	V	V
5		CONNETTORE	
	Serracavo	S	S
	Metrico M12 con Led	M	M

► Per richieste speciali contattare i nostri uffici commerciali.

FILTRI IN ASPIRAZIONE

**HF410
HF431/434/437**

FILTRI AL RITORNO

**HF502/508
HF510
HF532
HF547
HF554
HF570/575/578**

FILTRI IN ASPIRAZIONE E RITORNO

**HF535
HF595**

FILTRI SPIN-ON

**HF620/625
HF650**

FILTRI MEDIA E ALTA PRESSIONE

**HF690
HF705
HF710
HF725
HF735
HF745
HF749
HF760**

POMPE A MANO

**EP15/25/45
TXA**

ACCESSORI

HB50/70/110/120

AF105/106

HBO2/HL91/HL98

INDICATORI DI INTASAMENTO

STRUMENTI DI FILTRAZIONE

**FLUX OIL IK15/50
R15/50**

 **IKRON**[®]
Fluid Filtration

Via C. Prampolini, 2
43044 Lemignano di Collecchio
Parma - Italy
Phone: +39 0521 304911
info@ikron.it
www.ikron.it

